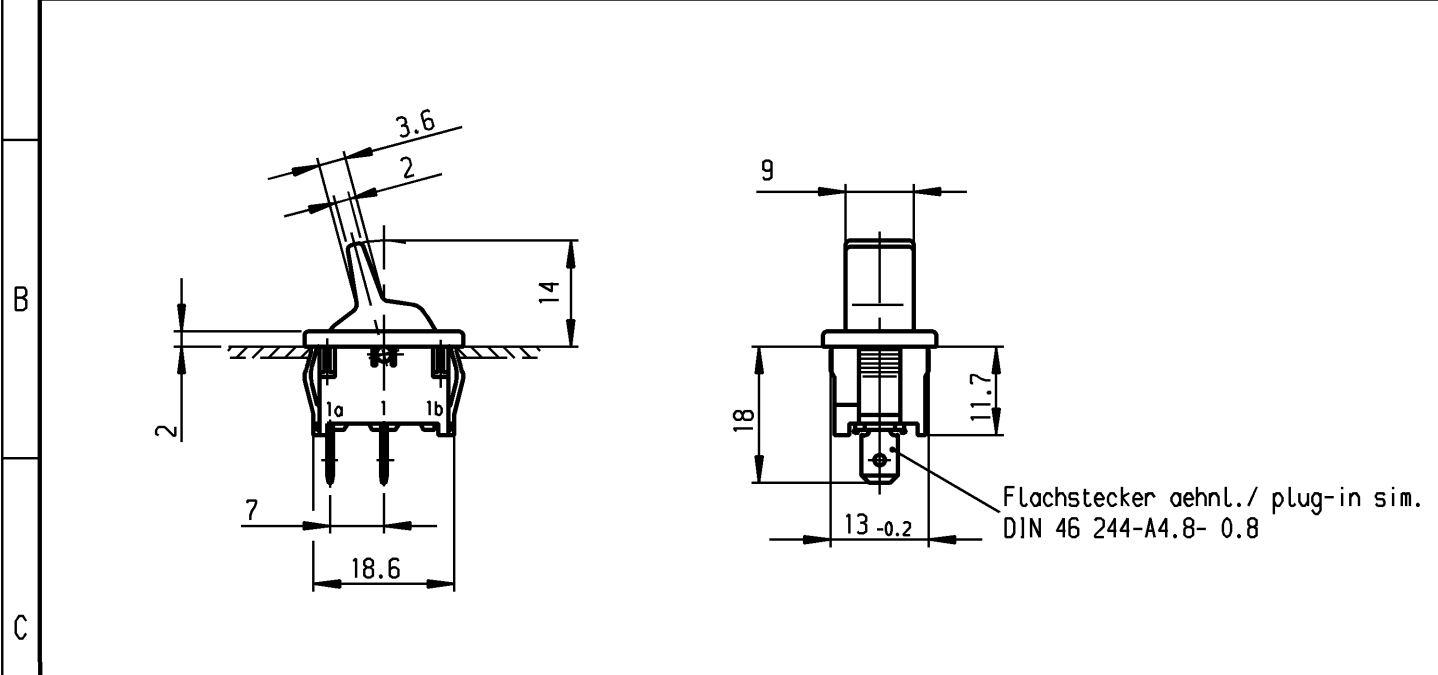


	1	2	3	4	
A	Empfohlener Ausschnitt für Rastbefestigung (Grat gegenüber Bestückungsseite) recommended cut-out for snap-in fixing (edge opposite to snap-in direction)	Wanddicke wall thickness		Ausschnittlänge length of cut-out	Ausschnittbreite width of cut-out
		0.75 bis / to 1.25		19.2 -0.1	12.9 +0.1
		1.25 bis / to 2		19.4 -0.1	12.9 +0.1
		2 bis / to 3		19.8 -0.1	12.9 +0.1



VERTRAULICH-CONFIDENTIAL

© Alle Rechte bei Marquardt, auch fuer den Fall von Schutzrechtsanmeldungen. Jede Verfuegungsbefugnis, wie Kopier- und Weitergaberecht, bei uns.

© This document is the exclusive property of Marquardt. Without our consent, it may not be reproduced or given to third parties.

D

**Aufschrift
Marking**

Ⓜ
1811.
6(4)/250~5E4
10(4)/250~ T100/55

05

6A 125-250V AC
1/4HP 125V AC
1/2HP 250V AC
R30

E

Ausschalter 1-polig
Für Geræate der Klasse II geeignet

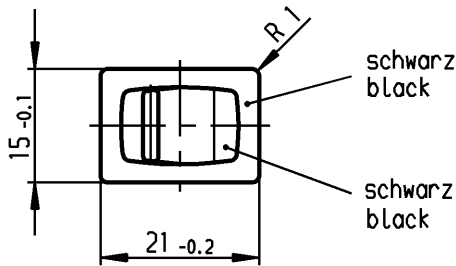
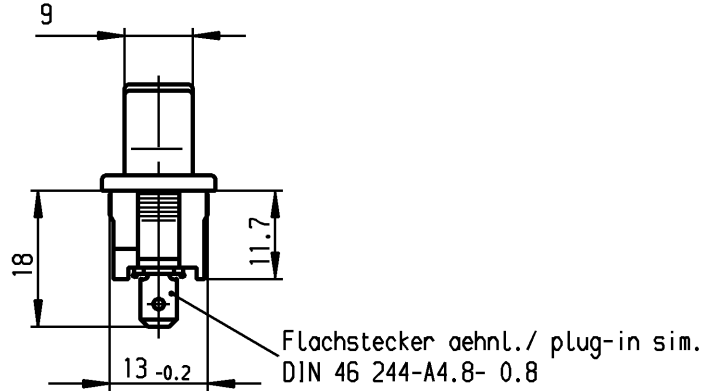
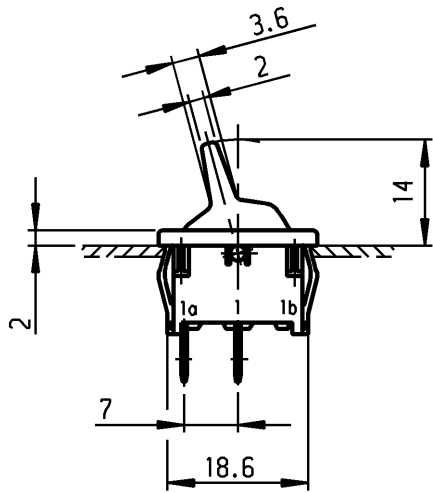
SPST
suitable for appliances of class II

Herstellort /-jahr/-woche nach DIN EN 60062
date of manufacture: place/year/week acc. to DIN EN 60062

Diese Unterlage ist geistiges Eigentum der Firma Marquardt. Schutzvermerk nach DIN 34 beachten. Copyright reserved.

Für Form und Lage FOR SHAPE AND LOC.	≡	Allgemeintoleranzen UNTOLERANCED DIMENSIONS			Pause COPY	Blatt SHEET 01	Typ K	Zeichn./DRAWING NO. 1811.1102	Index
		PROJECTION	Abmasse und Nennmassbereiche Angaben in mm	Laengen LENGTH					
Für Winkel FOR ANGLE ± 2°			0-6	± 0.2	± 0.2	Original DIN A4	Maßstab SCALE 1:1	Geræateschalter Appliance Switch	
			>6-15	± 0.4	±				
			>15-30	± 0.4	±				
			>30-70	±	±				
			>70-120	±	±				
			>120-200	±	±				
c	29860	26.06.00 sig	g						
b	15837	10.04.84 rie	f						
a			e						
			d	64505	28.01.10 Mut				
Ausg. ISSUE	Anderung REVISION	gez. DRAWN BY	Ausg. ISSUE	Anderung REVISION	gez. DRAWN BY	Ersatz für/REPLACEMENT OF Zchn.g.l.Nr.v.17.12.82		MARQUARDT Marquardt, D-78604 Riethem-Weilheim	
						CAD Medusa Z gez./DRAWN BY 26.06.00 sig gepr./CHECKED BY mej			

	1	2	3	4	
A	Empfohlener Ausschnitt für Rastbefestigung (Grat gegenüber Bestückungsseite) recommended cut-out for snap-in fixing (edge opposite to snap-in direction)		Wanddicke wall thickness	Ausschnittlänge length of cut-out	Ausschnittbreite width of cut-out
			0.75 bis / to 1.25	19.2 -0.1	12.9 +0.1
			1.25 bis / to 2	19.4 -0.1	12.9 +0.1
			2 bis / to 3	19.8 -0.1	12.9 +0.1



VERTRAULICH-CONFIDENTIAL
 Ⓞ Alle Rechte bei Marquardt, auch fuer den Fall von Schutzrechtsanmeldungen. Jede Verfuegungsbefugnis, wie Kopier- und Weitergaberecht, bei uns.
 Ⓞ This document is the exclusive property of Marquardt. Without our consent, it may not be reproduced or given to third parties.

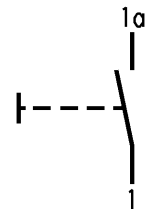
**Aufschrift
Marking**



1811.
4(2)/250~ T100/55



6A 125V AC
4A 250V AC
1/10HP 125-250V AC
R52



Schließer 1-polig
Für Geräte der Klasse II geeignet

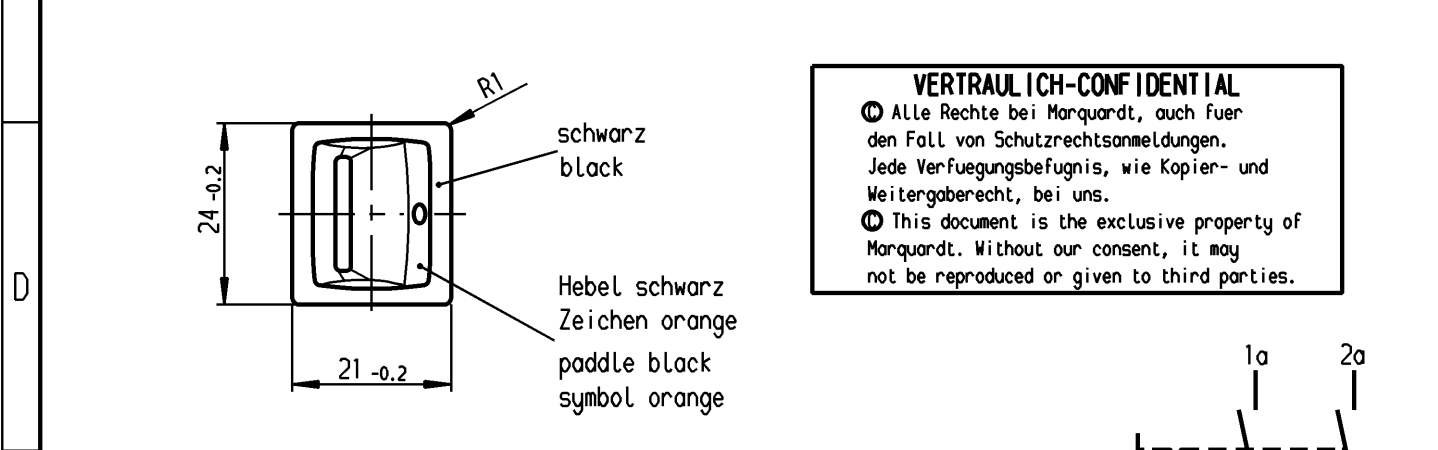
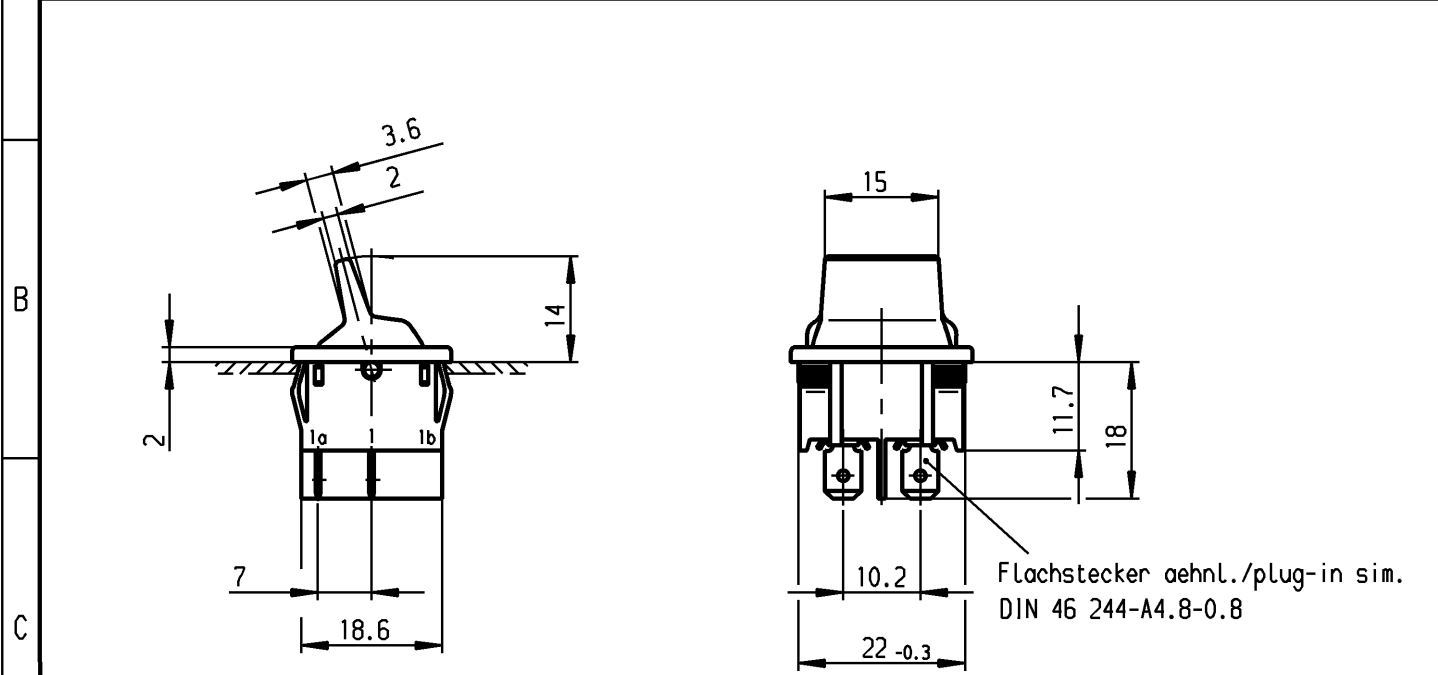
SPNO
suitable for appliances of class II

Herstellort /-jahr/-woche nach DIN EN 60062
date of manufacture: place/year/week acc. to DIN EN 60062

Diese Unterlage ist geistiges Eigentum der Firma Marquardt. Schutzvermerk nach DIN 34 beachten. Copyright reserved.

Für Form und Lage FOR SHAPE AND LOC. Für Winkel FOR ANGLE ± 2°		Allgemeintoleranzen UNTOLERANCED DIMENSIONS			Pause COPY	Blatt SHEET 01 Original DIN A4 Maßstab SCALE 1:1	Typ K	Zeichn./DRAWING NO. 1811.1202	Index
		Abmasse und Nennmassbereiche Angaben in mm ALL DIMENSIONS ARE IN MILLIMETRES	Laengen LENGTH 0-6 ± 0.2 >6-15 ± 0.4 >15-30 ± 0.4 >30-70 ± >70-120 ± >120-200 ±	Radien RADII ± 0.2 ± ±	0 10 20 30 mm	Geräteschalter Appliance Switch			
c			g		CAD Medusa Z		MARQUARDT Marquardt, D-78604 Riethem-Weilheim		
b	64505	08.04.10 Mut	f		gez./DRAWN BY 27.06.00 sig gepr./CHECKED BY mej				
a	29861	27.06.00 sig	e		Ersatz für/REPLACEMENT OF Zchnng.qL.Nr.v.07.01.92				
Ausg. ISSUE	Anderung REVISION	gez. DRAWN BY	Ausg. ISSUE	Anderung REVISION	gez. DRAWN BY				

	1	2	3	4	
A	Empfohlener Ausschnitt für Rastbefestigung (Grat gegenüber Bestückungsseite) recommended cut-out for snap-in fixing (edge opposite to snap-in direction)	Wanddicke wall thickness		Ausschnittlänge length of cut-out	Ausschnittbreite width of cut-out
		0.75 bis / to 1.25		19.2 -0.1	21.9 +0.1
		1.25 bis / to 2		19.4 -0.1	21.9 +0.1
		2 bis / to 3		19.8 -0.1	21.9 +0.1



VERTRAULICH-CONFIDENTIAL

© Alle Rechte bei Marquardt, auch fuer den Fall von Schutzrechtsanmeldungen. Jede Verfuegungsbefugnis, wie Kopier- und Weitgaberecht, bei uns.

© This document is the exclusive property of Marquardt. Without our consent, it may not be reproduced or given to third parties.

Aufschrift Marking

Ⓜ

1812.
6(4)/250~5E4
10(4)/250~ T100/55

6A 125-250V AC
1/4HP 125V AC
1/2HP 250V AC

R30

Ausschalter 2-polig
Für Geräte der Klasse II geeignet

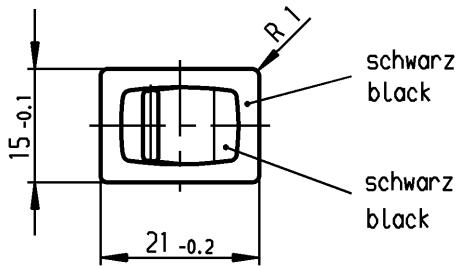
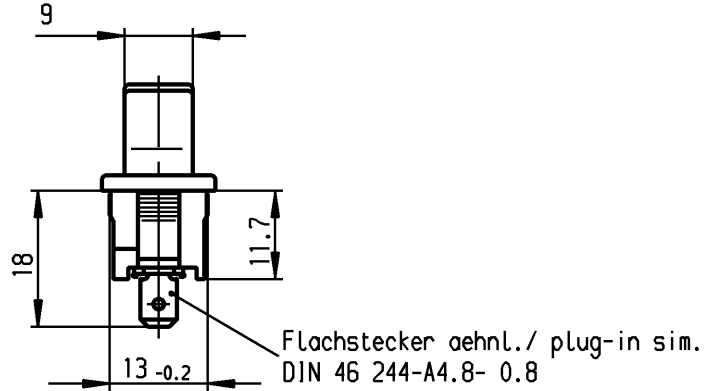
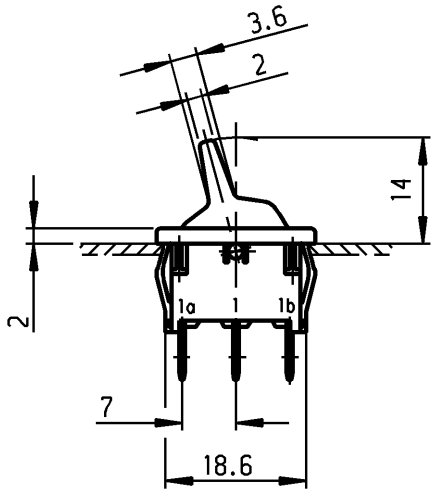
DPST
suitable for appliances of class II

Herstellort /-jahr/-woche nach DIN EN 60062
date of manufacture: place/year/week acc. to DIN EN 60062

Diese Unterlage ist geistiges Eigentum der Firma Marquardt. Schutzvermerk nach DIN 34 beachten. Copyright reserved.

Für Form und Lage FOR SHAPE AND LOC.	☉ ≡	Allgemeintoleranzen UNTOLERANCED DIMENSIONS				Pause COPY	Blatt SHEET 01	Typ K	Zeichn./DRAWING NO. 1812.1102	Index	
		PROJECTION	Abmasse und Nennmassbereiche Angaben in mm	Laengen LENGTH	Radien RADI I						Original DIN
Für Winkel FOR ANGLE ± 2°			ALL DIMENSIONS ARE IN MILLIMETRES	0-6	± 0.2	± 0.2	A4	0	10	20	30 mm
				>6-15	± 0.4	±					
c	29864	28.06.00 sig	g	0-15	± 0.4	±	Z	CAD Medusa	Z	Geräteschalter appliance switch	
											b
a			e	>30-70	±	±	gez./DRAWN BY 28.06.00 sig	gepr./CHECKED BY mej	Ersatz für/REPLACEMENT OF Zchn.g.l.Nr.v.17.12.82	MARQUARDT Marquardt, D-78604 Riethem-Weilheim	
			d	>70-120	±	±	Released/FREIGEgeben 2010/May/27				
Ausg. ISSUE	Anderung REVISION	gez. DRAWN BY	Ausg. ISSUE	Anderung REVISION	gez. DRAWN BY						

	1	2	3	4	
A	Empfohlener Ausschnitt für Rastbefestigung (Grat gegenüber Bestückungsseite) recommended cut-out for snap-in fixing (edge opposite to snap-in direction)	Wanddicke wall thickness		Ausschnittlänge length of cut-out	Ausschnittbreite width of cut-out
		0.75 bis / to 1.25		19.2 -0.1	12.9 +0.1
		1.25 bis / to 2		19.4 -0.1	12.9 +0.1
		2 bis / to 3		19.8 -0.1	12.9 +0.1



VERTRAULICH-CONFIDENTIAL

© Alle Rechte bei Marquardt, auch fuer den Fall von Schutzrechtsanmeldungen. Jede Veruegungsbefugnis, wie Kopier- und Weitergaberecht, bei uns.

© This document is the exclusive property of Marquardt. Without our consent, it may not be reproduced or given to third parties.

**Aufschrift
Marking**



1813.
6(4)/250~5E4
10(4)/250~ T100/55

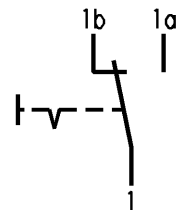
6A 125-250V AC
1/4HP 125V AC
1/2HP 250V AC
R30



Umschalter 1-polig
Für Geräte der Klasse II geeignet

DPDT
suitable for appliances of class II

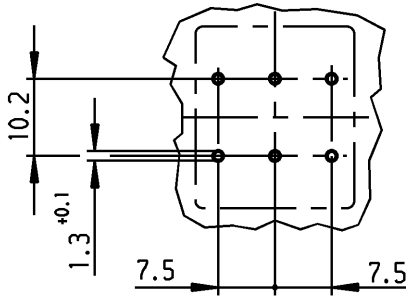
Herstellort /-jahr/-woche nach DIN EN 60062
date of manufacture: place/year/week acc. to DIN EN 60062



Diese Unterlage ist geistiges Eigentum der Firma Marquardt. Schutzvermerk nach DIN 34 beachten. Copyright reserved.

Für Form und Lage		Allgemeintoleranzen UNTOLERANCED DIMENSIONS		Pause COPY		Blatt 01 SHEET		Typ K		Zeichn./DRAWING NO. 1813.1102		Index	
FÜR WINKEL FOR ANGLE ± 2°		PROJECTION		Abmasse und Nennmassbereiche Angaben in mm		Original DIN		Maßstab SCALE 1:1		Geraeteschalter Appliance Switch			
Ausg. ISSUE		gez. DRAWN BY		ALL DIMENSIONS ARE IN MILLIMETRES		A4		0 10 20 30 mm		CAD Medusa		Z	
Anderung REVISION		29.06.00 sig		Laengen LENGTH		gepr./DRAWN BY 29.06.00 sig				gepr./CHECKED BY mej			
Anderung REVISION		11.05.84 rie		Radien RADII		Ersatz für/REPLACEMENT OF				Zchnng.qL.Nr.v.17.12.82			
Anderung REVISION		g		>0-6 ± 0.2		MARQUARDT							
Anderung REVISION		f		>6-15 ± 0.4		Marquardt, D-78604 Riethem-Weilheim							
Anderung REVISION		e		>15-30 ± 0.4									
Anderung REVISION		d		>30-70 ±									
Anderung REVISION		64505		>70-120 ±									
Anderung REVISION		08.04.10 Mut		>120-200 ±									

Empfohlenes Lochbild;
Bauteilseite;
Toleranzen nach DIN IEC 326 Teil 3 sehr fein
recommended terminal layout;
side of component;
tolerances as per DIN IEC 326 item 3 very fine

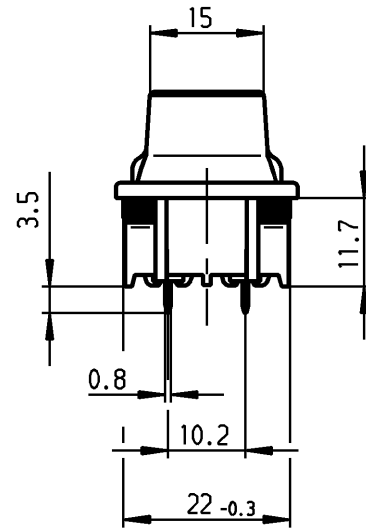
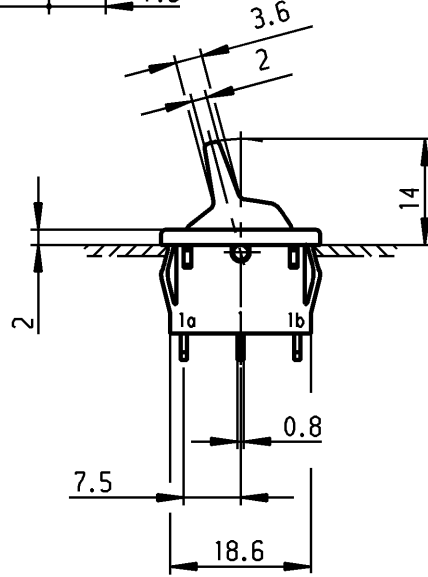


Empfohlener Ausschnitt für Rastbefestigung (Grat gegenüber Bestückungsseite)
recommended cut-out for snap-in fixing (edge opposite to snap-in direction)

Wanddicke wall-thickness		Ausschnittlänge length of cut-out	Ausschnittbreite width of cut-out
0.75 bis to	1.25	19.2 -0.1	21.9 +0.1
1.25 bis to	2	19.4 -0.1	21.9 +0.1
2 bis to	3	19.8 -0.1	21.9 +0.1

VERTRAULICH-CONFIDENTIAL

© Alle Rechte bei Marquardt, auch fuer den Fall von Schutzrechtsanmeldungen. Jede Verfuegungsbefugnis, wie Kopier- und Weitergaberecht, bei uns.
© This document is the exclusive property of Marquardt. Without our consent, it may not be reproduced or given to third parties.

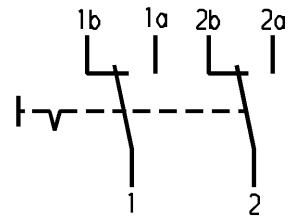
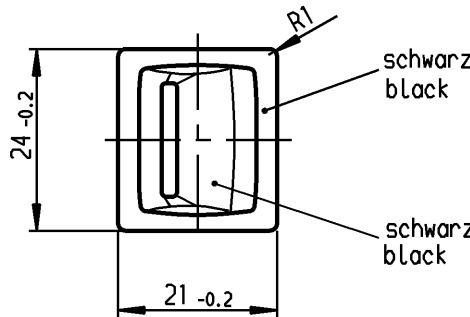


**Aufschrift
Marking**

Ⓜ
1814.
6(4)/250~5E4
10(4)/250~ T100/55



6A 125-250V AC
1/4HP 125V AC
1/2HP 250V AC
R30



Umschalter 2-polig

Für Geräte der Klasse II geeignet

DPDT

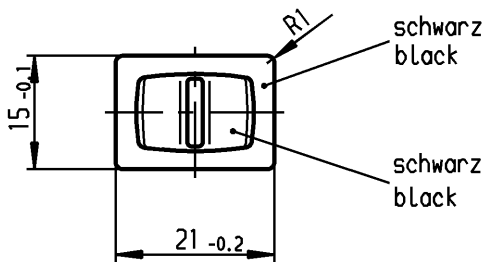
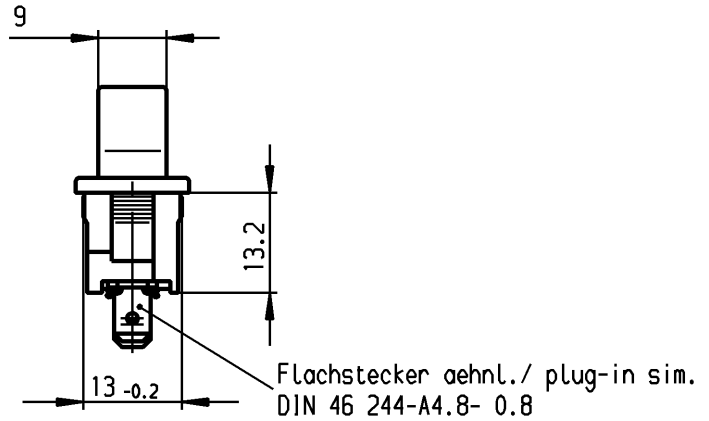
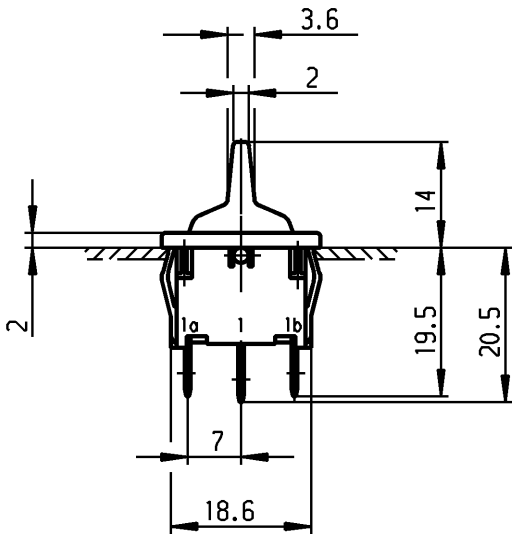
suitable for appliances of class II

Herstellort /-jahr/-woche nach DIN EN 60062
date of manufacture: place/year/week acc. to DIN EN 60062

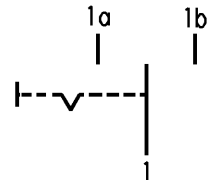
Diese Unterlage ist geistiges Eigentum der Firma Marquardt. Schutzvermerk nach DIN 34 beachten. Copyright reserved.

Für Form und Lage FOR SHAPE AND LOC.		Allgemeintoleranzen UNTOLERANCED DIMENSIONS		Pause COPY		Blatt 01 SHEET		Typ K		Zeichn./DRAWING NO. 1814.2102		Index	
Für Winkel FOR ANGLE ± 2°		PROJECTION		Abmasse und Nennmassbereiche Angaben in mm		Original DIN A4		Maßstab SCALE 1:1		Geraeteschalter Appliance Switch			
		ALL DIMENSIONS ARE IN MILLIMETRES		Laengen LENGTH Radien RADII		0 10 20 30 mm		CAD Medusa		Z			
				g				gez./DRAWN BY 30.06.00 sig					
				f				gepr./CHECKED BY mej					
				e				Ersatz für/REPLACEMENT OF					
				d				Zchn.g.l.Nr.v.12.04.85					
Ausg. ISSUE		Änderung REVISION		gez. DRAWN BY		Ausg. ISSUE		Änderung REVISION		gez. DRAWN BY		MARQUARDT Marquardt, D-78604 Riethem-Weilheim	

	1	2	3	4	
A	Empfohlener Ausschnitt für Rastbefestigung (Grat gegenüber Bestückungsseite) recommended cut-out for snap-in fixing (edge opposite to snap-in direction)	Wanddicke wall thickness		Ausschnittlänge length of cut-out	Ausschnittbreite width of cut-out
		0.75 bis / to 1.25		19.2 -0.1	12.9 +0.1
		1.25 bis / to 2		19.4 -0.1	12.9 +0.1
		2 bis / to 3		19.8 -0.1	12.9 +0.1



VERTRAULICH-CONFIDENTIAL
 © Alle Rechte bei Marquardt, auch fuer den Fall von Schutzrechtsanmeldungen. Jede Verfuugungsbefugnis, wie Kopier- und Weitergaberecht, bei uns.
 © This document is the exclusive property of Marquardt. Without our consent, it may not be reproduced or given to third parties.



**Aufschrift
Marking**



1818. μ
6(2)/250~T100/55



6A 125-250V AC
1/8HP



Umschalter 1- polig

Mit Ausstellung in der Mitte
Für Geräte der Klasse II geeignet

SPDT

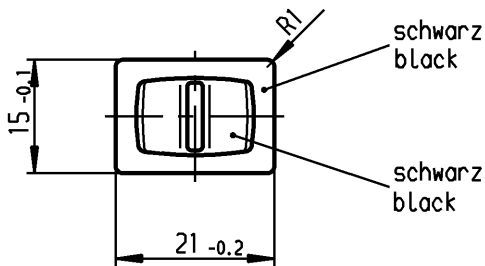
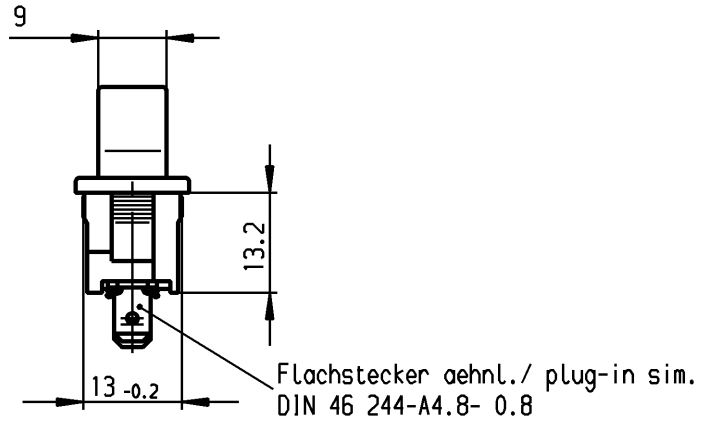
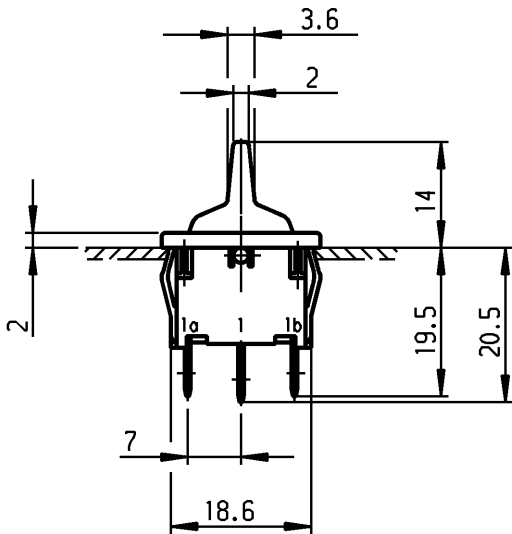
with centre-off
suitable for appliances of class II

Herstellort /-jahr/-woche nach DIN EN 60062
date of manufacture: place/year/week acc. to DIN EN 60062

Diese Unterlage ist geistiges Eigentum der Firma Marquardt. Schutzvermerk nach DIN 34 beachten. Copyright reserved.

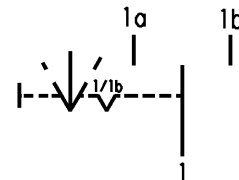
Für Form und Lage		Allgemeintoleranzen UNTOLERANCED DIMENSIONS		Pause COPY		Blatt 01 SHEET		Typ K		Zeichn./DRAWING NO. 1818.1102		Index	
FOR SHAPE AND LOC.		PROJECTION		Abmasse und Nennmassbereiche Angaben in mm		Original DIN A4		Maßstab SCALE 1:1		Geraeteschalter			
Für Winkel FOR ANGLE $\pm 2^\circ$		ALL DIMENSIONS ARE IN MILLIMETRES		Laengen LENGTH		Radien RADI I		0 10 20 30 mm		Appliance Switch			
				0-6 ± 0.2		0-2 ± 0.2				CAD Medusa		Z	
				>6-15 ± 0.4		\pm				gez./DRAWN BY 04.07.00 sig			
				>15-30 ± 0.4		\pm				gepr./CHECKED BY mej			
				>30-70 \pm		\pm				Ersatz für/REPLACEMENT OF		MARQUARDT	
				>70-120 \pm		\pm				Zchnng.qL.Nr.v.17.12.82		Marquardt, D-78604 Riethem-Weilheim	
				>120-200 \pm		\pm							
Ausg. ISSUE		Änderung REVISION		gez. DRAWN BY		Ausg. ISSUE		Änderung REVISION		gez. DRAWN BY			
c 29866		04.07.00 sig		g									
b 16191		03.10.84 rie		f									
a				e									
				d 64505		08.04.10 Mut							

	1	2	3	4	
A	Empfohlener Ausschnitt für Rastbefestigung (Grat gegenüber Bestückungsseite) recommended cut-out for snap-in fixing (edge opposite to snap-in direction)	Wanddicke wall thickness		Ausschnittlänge length of cut-out	Ausschnittbreite width of cut-out
		0.75 bis / to 1.25		19.2 -0.1	12.9 +0.1
		1.25 bis / to 2		19.4 -0.1	12.9 +0.1
		2 bis / to 3		19.8 -0.1	12.9 +0.1



VERTRAULICH-CONFIDENTIAL

© Alle Rechte bei Marquardt, auch fuer den Fall von Schutzrechtsanmeldungen. Jede Verfuegungsbefugnis, wie Kopier- und Weitergaberecht, bei uns.
© This document is the exclusive property of Marquardt. Without our consent, it may not be reproduced or given to third parties.



**Aufschrift
Marking**



1818. μ
6(2)/250~T100/55
05

6A 125-250V AC
1/8HP
R58

Umschalter 1- polig

Mit Ausstellung in der Mitte
Für Geräte der Klasse II geeignet
Tastfunktion einseitig

SPDT

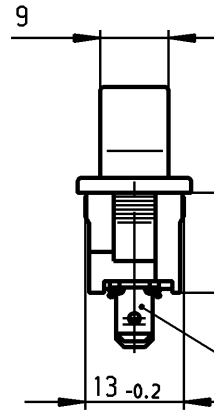
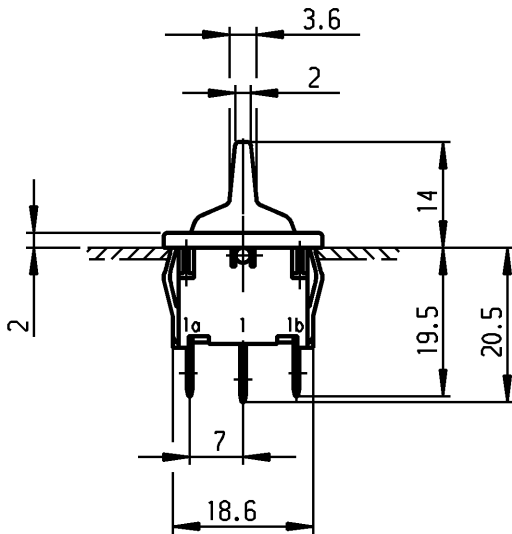
with centre-off
suitable for appliances of class II
biased from one side

Herstellort /-jahr/-woche nach DIN EN 60062
date of manufacture: place/year/week acc. to DIN EN 60062

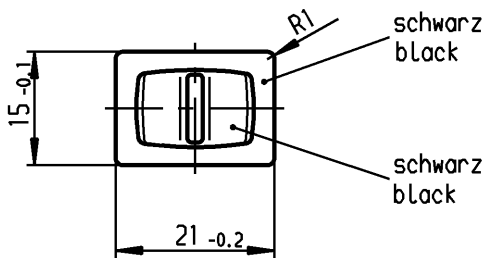
Diese Unterlage ist geistiges Eigentum der Firma Marquardt. Schutzvermerk nach DIN 34 beachten. Copyright reserved.

Für Form und Lage FOR SHAPE AND LOC.	Für Winkel FOR ANGLE ± 2°	Allgemeintoleranzen UNTOLERANCED DIMENSIONS			Pause COPY	Blatt SHEET 01	Typ K	Zeichn./DRAWING NO. 1818.1202	Index
		PROJECTION	Abmasse und Nennmassbereiche Angaben in mm	Laengen LENGTH					
			0-6 ± 0.2	± 0.2	Original DIN A4	Maßstab SCALE 1:1	Geräteschalter Appliance Switch		
			>6-15 ± 0.4	±					
			>15-30 ± 0.4	±	0 10 20 30 mm		CAD Medusa Z		
			>30-70 ±	±	gez./DRAWN BY 05.07.00 sig gepr./CHECKED BY mej				
			>70-120 ±	±	Ersatz für/REPLACEMENT OF Zchnng.qL.Nr.v.20.12.82		MARQUARDT Marquardt, D-78604 Riethem-Weilheim		
			>120-200 ±	±					
Ausg. ISSUE	Anderung REVISION	gez. DRAWN BY	Ausg. ISSUE	Anderung REVISION	gez. DRAWN BY				

	1	2	3	4	
A	Empfohlener Ausschnitt für Rastbefestigung (Grat gegenüber Bestückungsseite) recommended cut-out for snap-in fixing (edge opposite to snap-in direction)	Wanddicke wall thickness		Ausschnittlänge length of cut-out	Ausschnittbreite width of cut-out
		0.75 bis / to 1.25		19.2 -0.1	12.9 +0.1
		1.25 bis / to 2		19.4 -0.1	12.9 +0.1
		2 bis / to 3		19.8 -0.1	12.9 +0.1

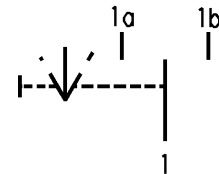


Flachstecker ähnl./ plug-in sim.
DIN 46 244-A4.8- 0.8



VERTRAULICH-CONFIDENTIAL

© Alle Rechte bei Marquardt, auch fuer den Fall von Schutzrechtsanmeldungen. Jede Veruegungsbefugnis, wie Kopier- und Weitergaberecht, bei uns.
© This document is the exclusive property of Marquardt. Without our consent, it may not be reproduced or given to third parties.



**Aufschrift
Marking**



1818. μ
6(2)/250~T100/55



GA 125-250V AC
1/8HP
R58

Umschalter 1- polig

Mit Ausstellung in der Mitte
Für Geräte der Klasse II geeignet
Tastfunktion beidseitig

SPDT

with centre-off
suitable for appliances of class II
biased from both sides

Herstellort /-jahr/-woche nach DIN EN 60062
date of manufacture: place/year/week acc. to DIN EN 60062

Diese Unterlage ist geistiges Eigentum der Firma Marquardt. Schutzvermerk nach DIN 34 beachten. Copyright reserved.

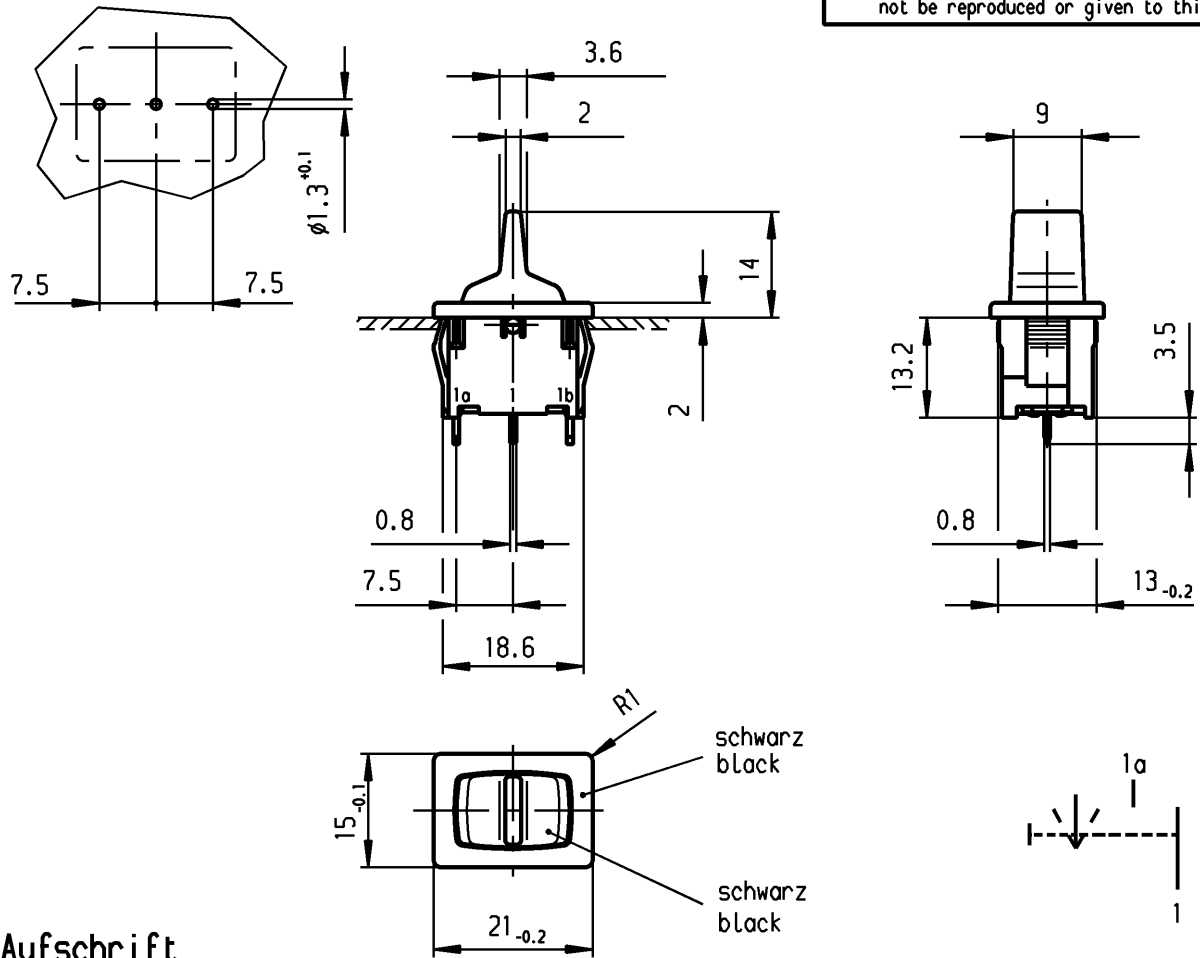
Für Form und Lage FOR SHAPE AND LOC.	☉	≡	Allgemeintoleranzen UNTOLERANCED DIMENSIONS			Pause COPY	Blatt 01 SHEET		Typ K	Zeichn./DRAWING NO. 1818.1302	Index
			PROJECTION	Abmasse und Nennmassbereiche Angaben in mm	Laengen LENGTH		Radien RADII	Original DIN			
Für Winkel FOR ANGLE ± 2°			ALL DIMENSIONS ARE IN MILLIMETRES	0-6 ± 0.2	± 0.2	0 10 20 30 mm	A4	1:1	Geräteschalter Appliance Switch		
			>6-15 ± 0.4	±	>15-30 ± 0.4						
c	29866	31.07.00 sig	g			CAD Medusa		Z	MARQUARDT Marquardt, D-78604 Riethem-Weilheim		
b	16191	03.10.84 rie	f			gez./DRAWN BY 31.07.00 sig gepr./CHECKED BY mej					
a			e			Ersatz für/REPLACEMENT OF Zchnng.qL.Nr.v.20.12.82					
Ausg. ISSUE	Anderung REVISION	gez. DRAWN BY	Ausg. ISSUE	Anderung REVISION	gez. DRAWN BY						

	1	2	3	4	
A	Empfohlener Ausschnitt für Rastbefestigung (Grat gegenüber Bestückungsseite) recommended cut-out for snap-in fixing (edge opposite to snap-in direction)	Wanddicke wall thickness		Ausschnittlänge length of cut-out	Ausschnittbreite width of cut-out
		0.75 bis / to 1.25		19.2 -0.1	12.9 +0.1
		1.25 bis / to 2		19.4 -0.1	12.9 +0.1
		2 bis / to 3		19.8 -0.1	12.9 +0.1

Empfohlenes Lochbild
Bauteilseite
Toleranzen nach DIN 40803 Teil 1 fein

recommended terminal layout
side of component
tolerances as per DIN 40803 item 1 fine

VERTRAULICH-CONFIDENTIAL
 © Alle Rechte bei Marquardt, auch fuer den Fall von Schutzrechtsanmeldungen. Jede Veruegungsbefugnis, wie Kopier- und Weitergaberecht, bei uns.
 © This document is the exclusive property of Marquardt. Without our consent, it may not be reproduced or given to third parties.



**Aufschrift
Marking**

Ⓜ
1818. μ
6(2)/250~T100/55
05

6A 125-250V AC
1/8HP
R58

Umschalter 1-polig
Mit Ausstellung in der Mitte
Tastfunktion beidseitig
Für Geräte der Klasse II geeignet

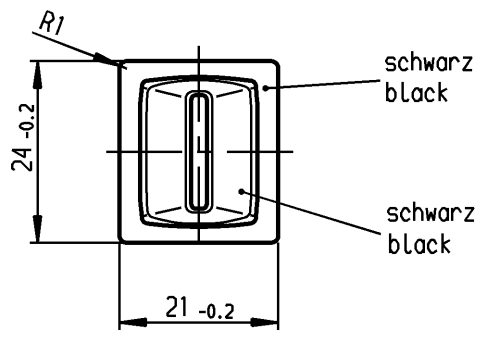
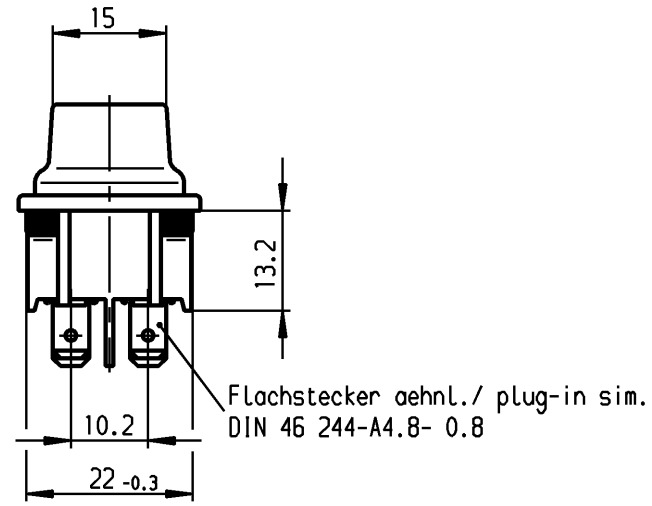
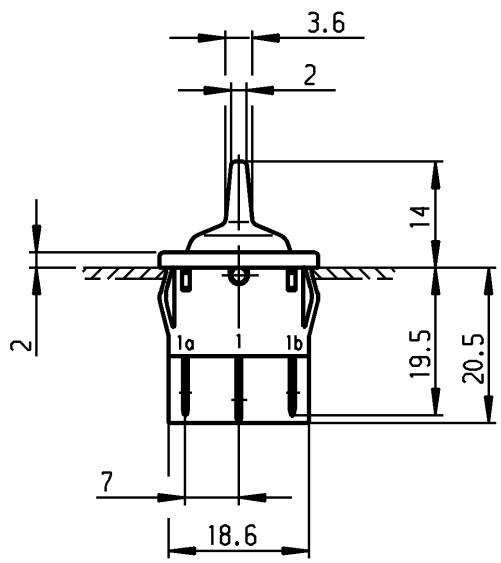
SPDT
with centre-off
biased from both sides
suitable for appliances of class II

Herstellort /-jahr/-woche nach DIN EN 60062
date of manufacture: place/year/week acc. to DIN EN 60062

Diese Unterlage ist geistiges Eigentum der Firma Marquardt. Schutzvermerk nach DIN 34 beachten. Copyright reserved.

Für Form und Lage FOR SHAPE AND LOC. 		Allgemeintoleranzen UNTOLERANCED DIMENSIONS 		Pause COPY	Blatt 01 SHEET Original DIN A4 Maßstab SCALE 1:1	Typ K Zeichn./DRAWING NO. 1818.2302 Index																																				
Für Winkel FOR ANGLE ± 2° 		PROJECTION 	Abmasse und Nennmassbereiche Angaben in mm <table border="1"> <tr><td>0-6</td><td>± 0.2</td><td>± 0.2</td></tr> <tr><td>>6-15</td><td>± 0.4</td><td>±</td></tr> <tr><td>>15-30</td><td>± 0.4</td><td>±</td></tr> <tr><td>>30-70</td><td>±</td><td>±</td></tr> <tr><td>>70-120</td><td>±</td><td>±</td></tr> <tr><td>>120-200</td><td>±</td><td>±</td></tr> </table>	0-6	± 0.2	± 0.2	>6-15	± 0.4	±	>15-30	± 0.4	±	>30-70	±	±	>70-120	±	±	>120-200	±	±	Laengen RADII <table border="1"> <tr><td>0-6</td><td>± 0.2</td><td>± 0.2</td></tr> <tr><td>>6-15</td><td>± 0.4</td><td>±</td></tr> <tr><td>>15-30</td><td>± 0.4</td><td>±</td></tr> <tr><td>>30-70</td><td>±</td><td>±</td></tr> <tr><td>>70-120</td><td>±</td><td>±</td></tr> <tr><td>>120-200</td><td>±</td><td>±</td></tr> </table>	0-6	± 0.2	± 0.2	>6-15	± 0.4	±	>15-30	± 0.4	±	>30-70	±	±	>70-120	±	±	>120-200	±	±	0 10 20 30 mm	Geraeteschalter Appliance Switch
0-6	± 0.2	± 0.2																																								
>6-15	± 0.4	±																																								
>15-30	± 0.4	±																																								
>30-70	±	±																																								
>70-120	±	±																																								
>120-200	±	±																																								
0-6	± 0.2	± 0.2																																								
>6-15	± 0.4	±																																								
>15-30	± 0.4	±																																								
>30-70	±	±																																								
>70-120	±	±																																								
>120-200	±	±																																								
c	g	ALL DIMENSIONS ARE IN MILLIMETRES		CAD Medusa Z		MARQUARDT Marquardt, D-78604 Riethem-Weilheim																																				
b 64505	f	08.04.10 Mut		gez./DRAWN BY 07.10.97 sig																																						
a 29866	e	31.07.00 sig		gepr./CHECKED BY kiz																																						
Ausg. ISSUE	d	gez. DRAWN BY		Ersatz für/REPLACEMENT OF																																						
Anderung REVISION	g	Änderung REVISION		gez. DRAWN BY																																						

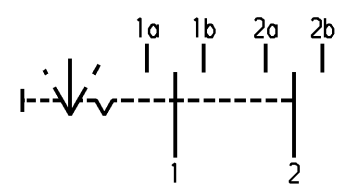
1	2	3	4	
A	Empfohlener Ausschnitt für Rastbefestigung (Grat gegenüber Bestückungsseite) recommended cut-out for snap-in fixing (edge opposite to snap-in direction)	Wanddicke wall thickness	Ausschnittlänge length of cut-out	Ausschnittbreite width of cut-out
		0.75 bis / to 1.25	19.2 -0.1	21.9 +0.1
		1.25 bis / to 2	19.4 -0.1	21.9 +0.1
		2 bis / to 3	19.8 -0.1	21.9 +0.1



VERTRAULICH-CONFIDENTIAL

© Alle Rechte bei Marquardt, auch fuer den Fall von Schutzrechtsanmeldungen. Jede Verfuegungsbefugnis, wie Kopier- und Weitergaberecht, bei uns.

© This document is the exclusive property of Marquardt. Without our consent, it may not be reproduced or given to third parties.



**Aufschrift
Marking**

1819. μ
6(2)/250~T100/55
05

6A 125-250V AC
1/8HP
R58

Umschalter 2-polig
Mit Ausstellung in der Mitte
Für Geräte der Klasse II geeignet

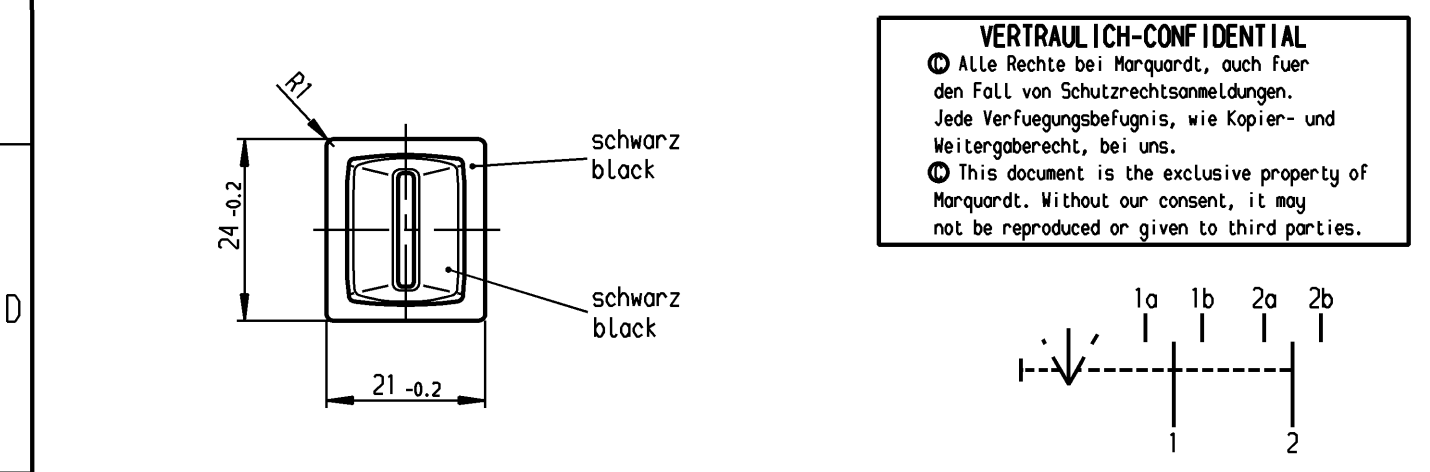
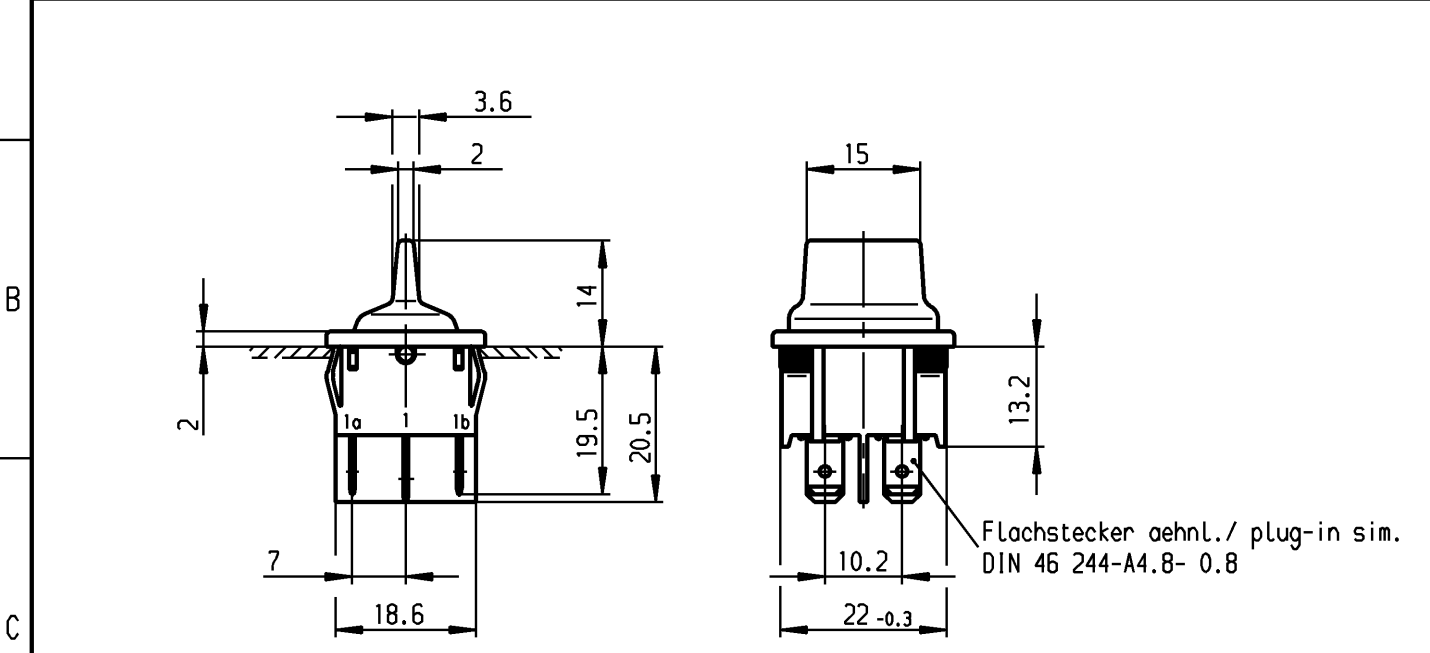
DPDT
with centre-off
suitable for appliances of class II

Herstellort /-jahr/-woche nach DIN EN 60062
date of manufacture: place/year/week acc. to DIN EN 60062

Diese Unterlage ist geistiges Eigentum der Firma Marquardt. Schutzvermerk nach DIN 34 beachten. Copyright reserved.

Für Form und Lage FOR SHAPE AND LOC. Für Winkel FOR ANGLE ± 2°		Allgemeintoleranzen UNTOLERANCED DIMENSIONS			Pause COPY	Blatt SHEET 01 Original DIN A4 Maßstab SCALE 1:1	Typ K	Zeichn./DRAWING NO. 1819.1102	Index
		Abmasse und Nennmassbereiche Angaben in mm ALL DIMENSIONS ARE IN MILLIMETRES	Laengen LENGTH 0-6 ± 0.2 >6-15 ± 0.4 >15-30 ± 0.4 >30-70 ± >70-120 ± >120-200 ±	Radien RADII ± 0.2 ± ±	0 10 20 30 mm	Geraeteschalter Appliance Switch			
c	29867	31.07.00 sig	g		CAD Medusa	Z			
b	16191	03.10.84 rie	f		gez./DRAWN BY 31.07.00 sig				
a			e		gepr./CHECKED BY mej				
			d	64505	08.04.10 Mut				
Ausg. ISSUE	Anderung REVISION	gez. DRAWN BY	Ausg. ISSUE	Anderung REVISION	gez. DRAWN BY	Ersatz für/REPLACEMENT OF Zchnng.gl.Nr.v.20.12.82		MARQUARDT Marquardt, D-78604 Riethem-Weilheim	

1	2	3	4	
A	Empfohlener Ausschnitt für Rastbefestigung (Grat gegenüber Bestückungsseite) recommended cut-out for snap-in fixing (edge opposite to snap-in direction)	Wanddicke wall thickness	Ausschnittlänge length of cut-out	Ausschnittbreite width of cut-out
		0.75 bis / to 1.25	19.2 -0.1	21.9 +0.1
		1.25 bis / to 2	19.4 -0.1	21.9 +0.1
		2 bis / to 3	19.8 -0.1	21.9 +0.1



VERTRAULICH-CONFIDENTIAL

Ⓜ Alle Rechte bei Marquardt, auch fuer den Fall von Schutzrechtsanmeldungen. Jede Verfuegungsbefugnis, wie Kopier- und Weitergaberecht, bei uns.

Ⓜ This document is the exclusive property of Marquardt. Without our consent, it may not be reproduced or given to third parties.

**Aufschrift
Marking**

Ⓜ
1819. μ
6(2)/250~T100/55
05

6A 125-250V AC
1/8HP
R58

Umschalter 2-polig
Mit Ausstellung in der Mitte
Für Geräte der Klasse II geeignet
Tastfunktion beidseitig

DPDT
with centre-off
suitable for appliances of class II
biased from both sides

Herstellort /-jahr/-woche nach DIN EN 60062
date of manufacture: place/year/week acc. to DIN EN 60062

Diese Unterlage ist geistiges Eigentum der Firma Marquardt. Schutzvermerk nach DIN 34 beachten. Copyright reserved.

Für Form und Lage FOR SHAPE AND LOC. 		Allgemeintoleranzen UNTOLERANCED DIMENSIONS 		Pause COPY	Blatt SHEET 01 Original DIN A4 Maßstab SCALE 1:1	Typ K Zeichn./DRAWING NO. 1819.1302 Index																																																							
Für Winkel FOR ANGLE ± 2° 		PROJECTION 	Abmasse und Nennmassbereiche Angaben in mm ALL DIMENSIONS ARE IN MILLIMETRES <table border="1"> <tr><td>0-6</td><td>± 0.2</td><td>± 0.2</td></tr> <tr><td>>6-15</td><td>± 0.4</td><td>±</td></tr> <tr><td>>15-30</td><td>± 0.4</td><td>±</td></tr> <tr><td>>30-70</td><td>±</td><td>±</td></tr> <tr><td>>70-120</td><td>±</td><td>±</td></tr> <tr><td>>120-200</td><td>±</td><td>±</td></tr> </table>	0-6	± 0.2	± 0.2	>6-15	± 0.4	±	>15-30	± 0.4	±	>30-70	±	±	>70-120	±	±	>120-200	±	±	Laengen LENGTH <table border="1"> <tr><td>0-6</td><td>± 0.2</td><td>± 0.2</td></tr> <tr><td>>6-15</td><td>± 0.4</td><td>±</td></tr> <tr><td>>15-30</td><td>± 0.4</td><td>±</td></tr> <tr><td>>30-70</td><td>±</td><td>±</td></tr> <tr><td>>70-120</td><td>±</td><td>±</td></tr> <tr><td>>120-200</td><td>±</td><td>±</td></tr> </table>	0-6	± 0.2	± 0.2	>6-15	± 0.4	±	>15-30	± 0.4	±	>30-70	±	±	>70-120	±	±	>120-200	±	±	Radien RADI <table border="1"> <tr><td>0-6</td><td>± 0.2</td><td>± 0.2</td></tr> <tr><td>>6-15</td><td>± 0.4</td><td>±</td></tr> <tr><td>>15-30</td><td>± 0.4</td><td>±</td></tr> <tr><td>>30-70</td><td>±</td><td>±</td></tr> <tr><td>>70-120</td><td>±</td><td>±</td></tr> <tr><td>>120-200</td><td>±</td><td>±</td></tr> </table>	0-6	± 0.2	± 0.2	>6-15	± 0.4	±	>15-30	± 0.4	±	>30-70	±	±	>70-120	±	±	>120-200	±	±	0 10 20 30 mm 	Geraeteschalter Appliance Switch
0-6	± 0.2	± 0.2																																																											
>6-15	± 0.4	±																																																											
>15-30	± 0.4	±																																																											
>30-70	±	±																																																											
>70-120	±	±																																																											
>120-200	±	±																																																											
0-6	± 0.2	± 0.2																																																											
>6-15	± 0.4	±																																																											
>15-30	± 0.4	±																																																											
>30-70	±	±																																																											
>70-120	±	±																																																											
>120-200	±	±																																																											
0-6	± 0.2	± 0.2																																																											
>6-15	± 0.4	±																																																											
>15-30	± 0.4	±																																																											
>30-70	±	±																																																											
>70-120	±	±																																																											
>120-200	±	±																																																											
c	29867	01.08.00 sig	g			CAD Medusa Z gez./DRAWN BY 01.08.00 sig gepr./CHECKED BY mej Ersatz für/REPLACEMENT OF Zchn.gl.Nr.v.20.12.82																																																							
b	16191	03.10.84 rie	f																																																										
a			e																																																										
			d	64505	08.04.10 Mut																																																								
Ausg. ISSUE	Anderung REVISION	gez. DRAWN BY	Ausg. ISSUE	Anderung REVISION	gez. DRAWN BY	MARQUARDT Marquardt, D-78604 Riethem-Weilheim																																																							